

## По вопросам продаж и поддержки обращайтесь:

Архангельск (8182)63-90-72  
Астана (7172)727-132  
Белгород (4722)40-23-64  
Брянск (4832)59-03-52  
Владивосток (423)249-28-31  
Волгоград (844)278-03-48  
Вологда (8172)26-41-59  
Воронеж (473)204-51-73  
Екатеринбург (343)384-55-89  
Иваново (4932)77-34-06  
Ижевск (3412)26-03-58  
Казань (843)206-01-48  
Калининград (4012)72-03-81  
Калуга (4842)92-23-67  
Кемерово (3842)65-04-62  
Киров (8332)68-02-04

Краснодар (861)203-40-90  
Красноярск (391)204-63-61  
Курск (4712)77-13-04  
Липецк (4742)52-20-81  
Магнитогорск (3519)55-03-13  
Москва (495)268-04-70  
Мурманск (8152)59-64-93  
Набережные Челны (8552)20-53-41  
Нижний Новгород (831)429-08-12  
Новокузнецк (3843)20-46-81  
Новосибирск (383)227-86-73  
Орел (4862)44-53-42  
Оренбург (3532)37-68-04  
Пенза (8412)22-31-16  
Пермь (342)205-81-47  
Ростов-на-Дону (863)308-18-15

Рязань (4912)46-61-64  
Самара (846)206-03-16  
Санкт-Петербург (812)309-46-40  
Саратов (845)249-38-78  
Смоленск (4812)29-41-54  
Сочи (862)225-72-31  
Ставрополь (8652)20-65-13  
Тверь (4822)63-31-35  
Томск (3822)98-41-53  
Тула (4872)74-02-29  
Тюмень (3452)66-21-18  
Ульяновск (8422)24-23-59  
Уфа (347)229-48-12  
Челябинск (351)202-03-61  
Череповец (8202)49-02-64  
Ярославль (4852)69-52-93

**Единый адрес:** [vkz@nt-rt.ru](mailto:vkz@nt-rt.ru) **Веб-сайт:** [www.rzvr.nt-rt.ru](http://www.rzvr.nt-rt.ru)

### ПМ - ПАТРУБОК МОНТАЖНЫЙ



**ПМ 50, ПМ 80, ПМ 100, ПМ 150, ПМ 200, ПМ 250, ПМ 300, ПМ 350, ПМ 400, ПМ 500**

**ОКП 36 8913**

**Патрубки монтажные ПМ** являются составной частью резервуара и предназначены для установки технологического оборудования, необходимого для эксплуатации резервуаров и устанавливаются на вертикальных или горизонтальных резервуарах для хранения нефти, нефтепродуктов и химических жидкостей

По устойчивости к воздействию климатических факторов внешней среды **патрубки ПМ** изготавливаются в исполнениях У и УХЛ категории размещения 1 по ГОСТ 15150-69.

Пример обозначения при заказе:

**ПМ-100 УХЛ1 ТУ 3689-068-10524112-2004**, где

**100** - условный проход;

**УХЛ1** - климатическое исполнение.

Разрешение Федеральной службы России по экологическому, технологическому и атомному надзору №РРС 00-23820 от 14.03.2007 г.

**Пожалуйста, обратите внимание,** в зависимости от причины приобретения патрубка ПМ рекомендуем ознакомиться с возможным списком его комплектации: дыхательным оборудованием, люком ЛЗ, механизмом управление хлопушкой МУВ.



Дыхательное оборудование



ЛЗ. Люк замерный



| Технические характеристики  |            |         |            |            |            |            |            |            |            |            |
|---|------------|---------|------------|------------|------------|------------|------------|------------|------------|------------|
|   |            | ПМ<br>- | ПМ-<br>100 | ПМ-<br>150 | ПМ-<br>200 | ПМ-<br>250 | ПМ-<br>300 | ПМ-<br>350 | ПМ-<br>400 | ПМ-<br>500 |
| Наименование параметров   |            |         |            |            |            |            |            |            |            |            |
| Условный проход DN  |            |         | 100        | 150        | 200        | 250        | 300        | 350        | 400        | 500        |
| Присоединительные размеры фланцев на условное давление 0,6 МПа (6 кгс/см <sup>2</sup> ) | D, мм      |         | 205        | 260        | 315        | 370        | 395        | 485        | 535        | 640        |
|   | D1, мм     |         | 170        | 225        | 280        | 335        | 365        | 445        | 495        | 600        |
|   | d, мм      |         | 18         |            |            |            | 22         |            |            |            |
|   | n, шт      |         | 4          | 8          |            | 12         |            |            | 16         |            |
| Габаритные размеры, мм, не более  | диаметр D2 |         | 220        | 320        | 440        | 550        | 650        | 750        | 860        | 1060       |
|   | высота H   |         | 260        | 280        | 300        | 320        | 340        | 360        | 370        | 380        |
| Масса, кг, не более   |            |         | 11,9       | 18,09      | 24,76      | 32,77      | 44,23      | 56,27      | 66,13      | 82,84      |

## ППР - ПАТРУБКИ ПРИЕМО-РАЗДАТОЧНЫЕ

*ОКП 36 8913*

**Патрубки приемо-раздаточные ППР** являются составной частью резервуара и предназначены для подсоединения запорной арматуры, хлопушек и другого оборудования, монтируется в нижнем поясе резервуара. С внешней стороны к нему присоединяется задвижка, а на внутреннем конце, внутри резервуара, устанавливается хлопушка. Через патрубок осуществляется прием в резервуар или выдача из него нефтепродуктов.

По устойчивости к воздействию климатических факторов внешней среды **патрубки ППР** изготавливаются в исполнении У и УХЛ, категория размещения 1 по ГОСТу 15150-69.

Пример обозначения при заказе:

**ППР-400 УХЛ1 ТУ 3689-046-10524112-2003**, где

**400**- условный проход;

**УХЛ1** - климатическое исполнение.

Разрешение Федеральной службы России по экологическому, технологическому и атомному надзору №РРС 00-24373 от 27.04.2007 г.

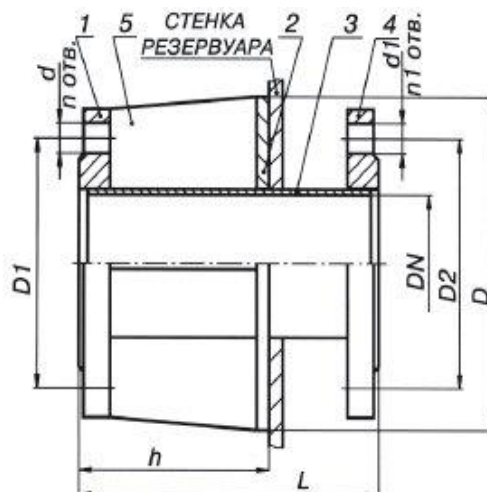
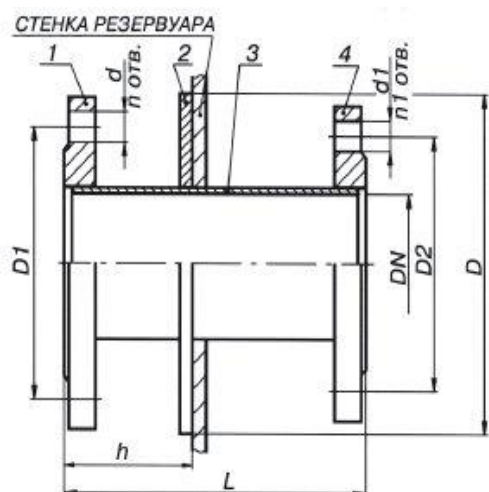


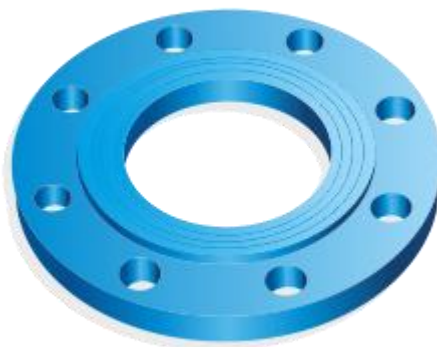
Схема ППР–80 - ППР–350:

- 1 — фланец наружный;
- 2 — усиливающая накладка;
- 3 — труба;
- 4 — фланец внутренний.

Схема ППР–400 - ППР–700:

- 1 — фланец наружный;
- 2 — усиливающая накладка;
- 3 — труба;
- 4 — фланец внутренний;
- 5 — косынка.

**Пожалуйста, обратите внимание,** в комплекте с патрубком ППР предлагаем приобрести Комплект ответных фланцев КОФ соответствующего диаметра для подключение к патрубку необходимого оборудования/трубопровода, а также Хлопушку ХП (для операций слива/налива, а также дополнительной защиты от возможной утечки нефтепродукта из резервуара при неисправном трубопроводе).



Комплект ответных фланцев (КОФ)

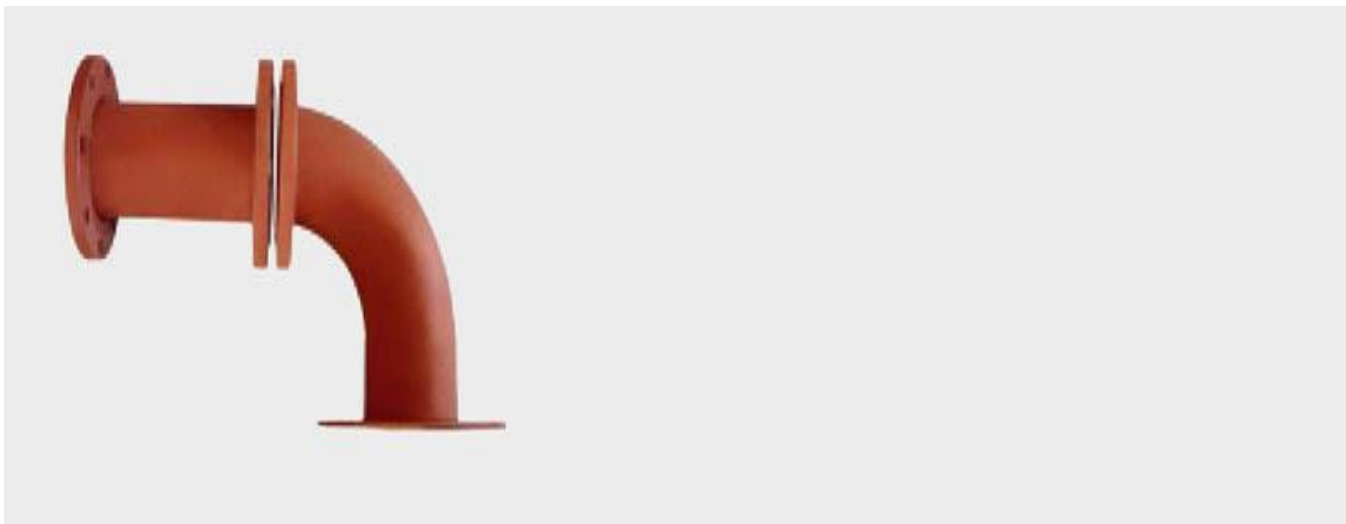


Технические характеристики

| Обозначение изделия | Условный проход DN | h, м | Присоединительные размеры фланцев на условное давление МПа (кг/см <sup>2</sup> ) |       |       |                      |        |        | Габаритные размеры, мм, не более |            | Масса, кг, не более |
|---------------------|--------------------|------|--|-------|-------|----------------------|--------|--------|----------------------------------|------------|---------------------|
|                     |                    |      | для запорной арматуры 1,0 (10)   |       |       | для хлопушек 0,6 (6) |        |        |                                  |            |                     |
|                     |                    |      | D1, мм   | d, мм | n, шт | D2, мм               | d1, мм | n1, шт | Длина, L                         | Диаметр, D |                     |
| ППР-80              | 80                 | 200  | 160  | 18    | 8     | 150                  | 18     | 4      | 300                              | 180        | 9,5                 |
| ППР-100             | 100                | 200  | 180  | 18    | 8     | 170                  | 18     | 4      | 300                              | 220        | 14,6                |
| ППР-150             | 150                | 200  | 240  | 18    | 8     | 225                  | 18     | 8      | 300                              | 320        | 22,5                |
| ППР-200             | 200                | 250  | 295  | 22    | 8     | 280                  | 18     | 8      | 350                              | 440        | 29                  |
| ППР-250             | 250                | 250  | 350  | 22    | 12    | 335                  | 18     | 12     | 380                              | 550        | 50,7                |
| ППР-300             | 300                | 250  | 400  | 22    | 12    | 395                  | 22     | 12     | 380                              | 650        | 66,8                |
| ППР-350             | 350                | 300  | 460  | 22    | 16    | 445                  | 22     | 12     | 380                              | 760        | 96                  |

| Технические характеристики |     |         |                                |    |        |                       |    |    |     |      |     |
|----------------------------|-----|---------|--------------------------------|----|--------|-----------------------|----|----|-----|------|-----|
|                            |     |         | для запорной арматуры 1,6 (16) |    |        | для хлопушек 1,6 (16) |    |    |     |      |     |
| ППР-400                    | 400 | 30<br>0 | 52<br>5                        | 30 | 1<br>6 | 52<br>5               | 30 | 16 | 565 | 860  | 172 |
| ППР-500                    | 500 | 40<br>0 | 65<br>0                        | 33 | 2<br>0 | 65<br>0               | 33 | 20 | 625 | 1060 | 270 |
| ППР-600                    | 600 | 40<br>0 | 77<br>0                        | 36 | 2<br>0 | 77<br>0               | 36 | 20 | 705 | 1260 | 370 |
| ППР-700                    | 700 | 40<br>0 | 84<br>0                        | 39 | 2<br>4 | 84<br>0               | 39 | 24 | 600 | 1225 | 380 |

### ПЗ - ПАТРУБОК ЗАЧИСТНОЙ



*ПЗ 80, ПЗ 100, ПЗ 150, ПЗ 200, ПЗ 250, ПЗ 300*

*ОКП 36 8913*

**Патрубки зачистные ПЗ** являются составной частью резервуара и предназначены для зачистки днищ резервуаров для хранения обводненной нефти.

По устойчивости к воздействию климатических факторов внешней среды **патрубки ПЗ** изготавливаются в исполнении У категории размещения 1 по ГОСТ 15150-69.

Пример обозначения при заказе:

**ПЗ-250 У1 ТУ 3689-087-10524112-2006**, где

**250**- условный проход патрубка;

**У1** - климатическое исполнение.

**Пожалуйста, обратите внимание**, для крепления патрубка зачистного ПЗ на резервуаре необходимо использовать Комплект ответных фланцев КОФ соответствующего диаметра .

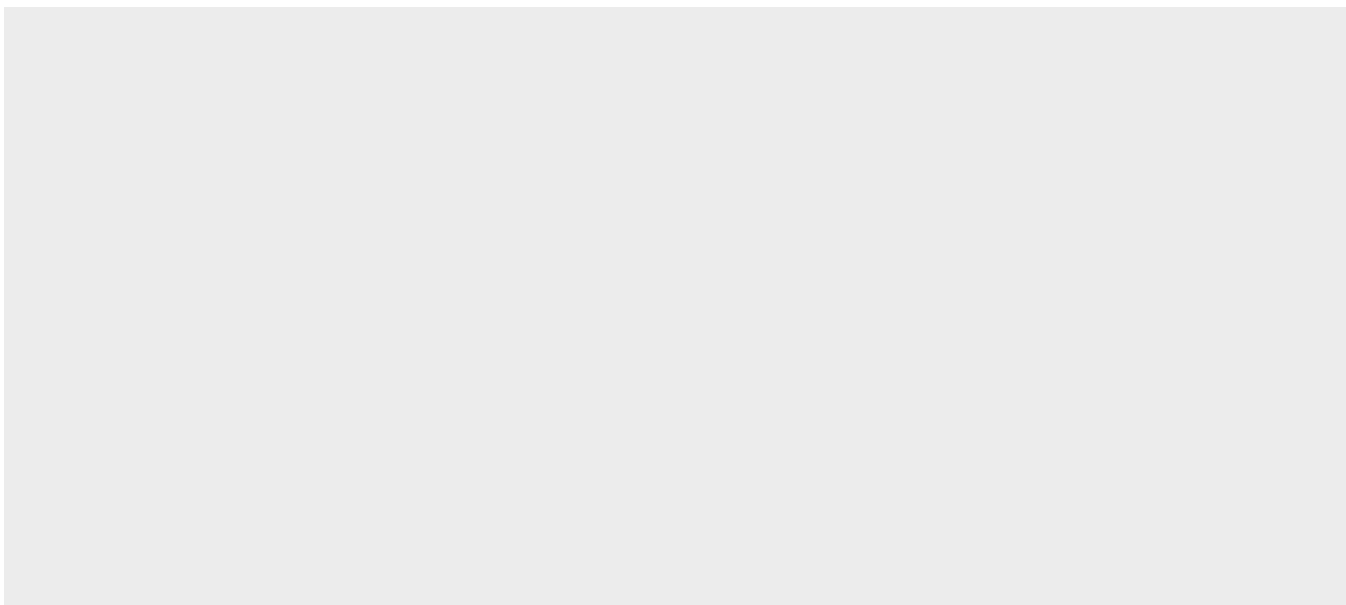


| Технические характеристики |                              |  |       |       |                                  |          |     |     |     |                     |
|----------------------------|------------------------------|--|-------|-------|----------------------------------|----------|-----|-----|-----|---------------------|
| Обозначение изделия        | Диаметр условного прохода DN | Присоединительные размеры фланцев на условное давление 0,6 МПа |       |       | Габаритные размеры, мм, не более |          | D2  | H1  | L1  | Масса, кг, не более |
|                            |                              | D1, мм   | d, мм | n, мм | Длина L                          | Высота H |     |     |     |                     |
| ПЗ-80                      | 80                           | 150  | 18    | 4     | 560                              | 340      | 180 | 250 | 200 | 11,7                |
| ПЗ1-80                     |                              |  |       |       | 573                              | 340      |     |     | 205 | 17                  |



| Технические характеристики |     |     |    |    |      |     |         |         |         |       |
|----------------------------|-----|-----|----|----|------|-----|---------|---------|---------|-------|
| ПЗ-100                     |     |     |    |    | 610  | 410 |         |         | 20<br>0 | 15    |
| ПЗ1-100                    | 100 | 170 |    |    | 627  | 410 | 22<br>0 | 30<br>0 | 20<br>7 | 21    |
| ПЗ-150                     |     |     |    |    | 735  | 510 |         |         | 20<br>0 | 34,5  |
| ПЗ1-150                    | 150 | 225 |    |    | 752  | 510 | 32<br>0 | 35<br>0 | 20<br>7 | 44    |
| ПЗ-200                     |     |     |    |    | 920  | 670 |         |         | 25<br>0 | 34,8  |
| ПЗ1-200                    | 200 | 280 |    | 8  | 943  | 670 | 44<br>0 | 45<br>0 | 26<br>0 | 48    |
| ПЗ-250                     |     |     |    |    | 1050 | 825 |         |         | 25<br>0 | 120   |
| ПЗ1-250                    | 250 | 335 |    |    | 1073 | 825 | 55<br>0 | 55<br>0 | 26<br>0 | 138   |
| ПЗ-300                     |     |     |    |    | 1175 | 975 |         |         | 25<br>0 | 151   |
| ПЗ1-300                    | 300 | 395 | 22 | 12 | 1198 | 975 | 65<br>0 | 65<br>0 | 26<br>0 | 163,5 |

ПВ - ПАТРУБОК ВЕНТИЛЯЦИОННЫЙ



ПВ-50, ПВ-80, ПВ-100, ПВ-150, ПВ-200, ПВ-250, ПВ-300, ПВ-350, ПВ-400, ПВ-500, ПВ-700, ПВ-1000

ОКП 36 8912

В верхней точке кровли резервуара для хранения темных нефтепродуктов или масел устанавливается **вентиляционный патрубок** для сообщения газового пространства резервуара с атмосферой. Поперечное сечение **вентеляционного патрубка** затянуто сеткой с размером ячейки 0,5-0,7 мм. Сверху патрубок закрыт съемным колпаком.

Диаметр **вентиляционного патрубка** 150-500 мм.

**Патрубки вентиляционные ПВ** предназначены для вентиляции и исключения попадания посторонних предметов внутрь резервуаров.

По устойчивости к воздействию климатических факторов внешней среды патрубки изготавливаются в исполнении У и УХЛ, категория размещения 1 по ГОСТу 15150-69.

Пример обозначения при заказе:

**ПВ-150 У1 ТУ 3689-051-10524112-2006**, где

**150**- условный проход;

**У1** - климатическое исполнение.

Разрешение Федеральной службы России по экологическому, технологическому и атомному надзору №РРС 00-24373 от 27.04.2007 г.

**Пожалуйста, обратите внимание**, для крепления патрубка вентиляционного ПВ на резервуаре необходимо использовать Патрубок монтажный ПМ соответствующего диаметра или как альтернативу Комплект ответных фланцев КОФ .

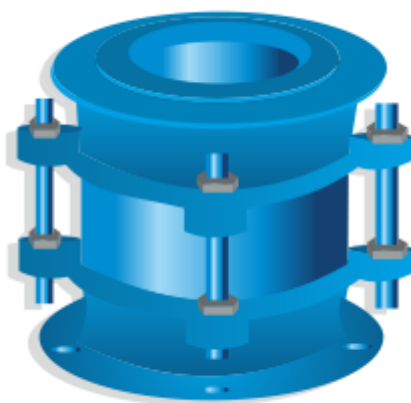
Для обеспечения защиты резервуара от проникновения огня применяется Огнепреградитель (для резервуаров с нефтью и нефтепродуктами).



ПМ - Патрубок монтажный



Комплект ответных фланцев (КОФ)

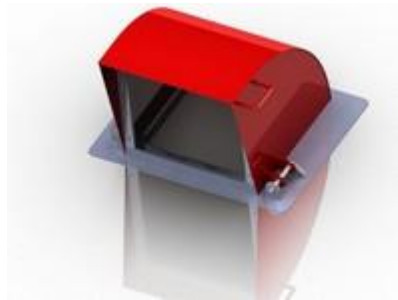


Технические характеристики

| Наименование параметров                |             | ПВ<br>-<br>50 | ПВ<br>-<br>80 | ПВ<br>-<br>100 | ПВ<br>-<br>150 | ПВ<br>-<br>200 | ПВ<br>-<br>250 | ПВ-<br>300 | ПВ<br>-<br>350 | ПВ-<br>500 | ПВ<br>100<br>0 |
|--|-------------|---------------|---------------|----------------|----------------|----------------|----------------|------------|----------------|------------|----------------|
| Условный проход (диаметр горловины) DN |             | 50            | 80            | 100            | 150            | 200            | 250            | 300        | 350            | 500        | 1000           |
|  | диаметр р D | 130           | 180           |                | 250            | 400            | 470            | 540        | 620            | 810        | 1590           |

| Технические характеристики       |          |     |     |     |     |     |     |      |     |      |      |
|----------------------------------|----------|-----|-----|-----|-----|-----|-----|------|-----|------|------|
| Габаритные размеры, мм, не более | высота Н | 213 | 236 | 250 | 290 | 530 | 590 | 690  | 780 | 1090 | 1838 |
|                                  | D1       | 140 | 185 | 205 | 260 | 315 | 370 | 435  | 485 | 640  | 1175 |
| Присоединительные размеры, мм    | D2       | 110 | 150 | 170 | 225 | 280 | 335 | 395  | 445 | 600  | 1120 |
|                                  | d        | 14  | 18  | 18  | 18  | 18  | 18  | 22   | 22  | 22   | 30   |
|                                  | n, шт    | 4   | 4   | 4   | 4   | 8   | 12  | 12   | 12  | 16   | 18   |
| Масса, кг, не более              |          | 2,6 | 3,7 | 4,9 | 7,1 | 13  | 19  | 25,5 | 48  | 82   | 230  |

### ПАТРУБОК ВЕНТИЛЯЦИОННЫЙ РЕЗЕРВУАРНЫЙ ПЕРИФЕРИЙНЫЙ ПВР-П-400



#### 1. ОСНОВНЫЕ СВЕДЕНИЯ ОБ ИЗДЕЛИИ И ТЕХНИЧЕСКИЕ ДАННЫЕ

##### 1.1 Основные сведения об изделии

Наименование изделия:

*Патрубок вентиляционный резервуарный периферийный ПВР-П*

Материал составных частей:

*сетка: сталь 12Х18Н10Т, остальное: сталь СтЗсп5.*

##### 1.2 Назначение

Патрубки вентиляционные резервуарные периферийные (ПВР-П), предназначены для обеспечения пожаробезопасности вертикальных цилиндрических резервуаров с понтонами, предотвращая образование пожароопасной газовой смеси в надпонтонном пространстве и обеспечивая его вентиляцию естественным образом. Откидной кожух обеспечивает также возможность осмотра верхней части понтона. Патрубки ПВР-П размещаются на крыше резервуара. По устойчивости к воздействию климатических факторов внешней среды патрубок изготавливается в исполнении УХЛ (холодный климат с нижним пределом температуры эксплуатации до -60°C) категории размещения 1 по ГОСТ 15150-69.

Пример обозначения при заказе:

ПВР-П-400 УХЛ1 ТУ 3689-003-98521914-2012,

где ПВР-П-400 - патрубок вентиляционный резервуарный периферийный;

400– сопоставимый диаметр круглого проема, мм; УХЛ 1 –климатическое исполнение.

## 2. ТЕХНИЧЕСКИЕ ХАРАКТЕРИСТИКИ

Основные параметры и размеры соответствуют рисунку 1 и значениям таблицы 1.

| Наименование параметров                            | Величина параметров |
|--|---------------------|
| Сопоставимый диаметр круглого проема, мм           | 400                 |
| Пропускная способность, не менее м <sup>3</sup> /ч | 3100                |
| Габаритные размеры (Д×Ш×В), мм                     | 860x660x525         |
| Масса , не более, кг                               | 25                  |

Таблица 1

## 3. УСТРОЙСТВО ПАТРУБКА

Патрубок вентиляционный резервуарный периферийный ПВР-П (см. рисунок 1) состоит из следующих основных частей: основания 1 для крепления на крыше резервуара, откидного откидного кожуха 2 для защиты от осадков, защитной сетки 3 для защиты от попадания посторонних предметов, кронштейнов поворотно-откидного устройства 4 для обеспечения возможности осмотра верхней части понтона, фиксатора 5 для стопорения защитного кожуха в рабочем положении.

## 4. ПОДГОТОВКА К РАБОТЕ

При монтаже патрубка на резервуаре необходимо руководствоваться следующими нормативными документами:

- Проектная документация,
- Руководство по безопасности вертикальных цилиндрических стальных резервуаров для нефти и нефтепродуктов.

После осмотра установить патрубок на крыше резервуара согласно типового проекта.

Детали патрубка поставляются окрашенными грунтом ГФ-021 ГОСТ25129-82. Окончательную окраску произвести после монтажа согласно требованиям типового проекта.

## 5. МЕРЫ БЕЗОПАСНОСТИ

К монтажу и обслуживанию допускаются лица не моложе 18 лет, прошедшие в установленном порядке освидетельствование, обучение и аттестацию на право обслуживания резервуарного оборудования и строповку грузов, а также обладающие навыками по эксплуатации резервуарного оборудования и ознакомленные с настоящим руководством по эксплуатации.

**ВНИМАНИЕ! ПРИ ОБСЛУЖИВАНИИ ПАТРУБКОВ ПОЛЬЗОВАТЬСЯ ТОЛЬКО ИСКРОБЕЗОПАСНЫМ ИНСТРУМЕНТОМ!**

## 6. ТЕХНИЧЕСКОЕ ОБСЛУЖИВАНИЕ

Техническое обслуживание патрубков производится совместно с осмотром и обслуживанием резервуара, на котором они установлены в объеме и в сроки, установленные для резервуара.

При эксплуатации патрубка ПВР-П необходимо следить:

- за надлежащей затяжкой резьбовых соединений;
- за надежной фиксацией откидного кожуха;
- за чистотой защитной сетки

При загрязнении сетки необходимо провести ее очистку.

## 7. КОМПЛЕКТНОСТЬ ПОСТАВКИ

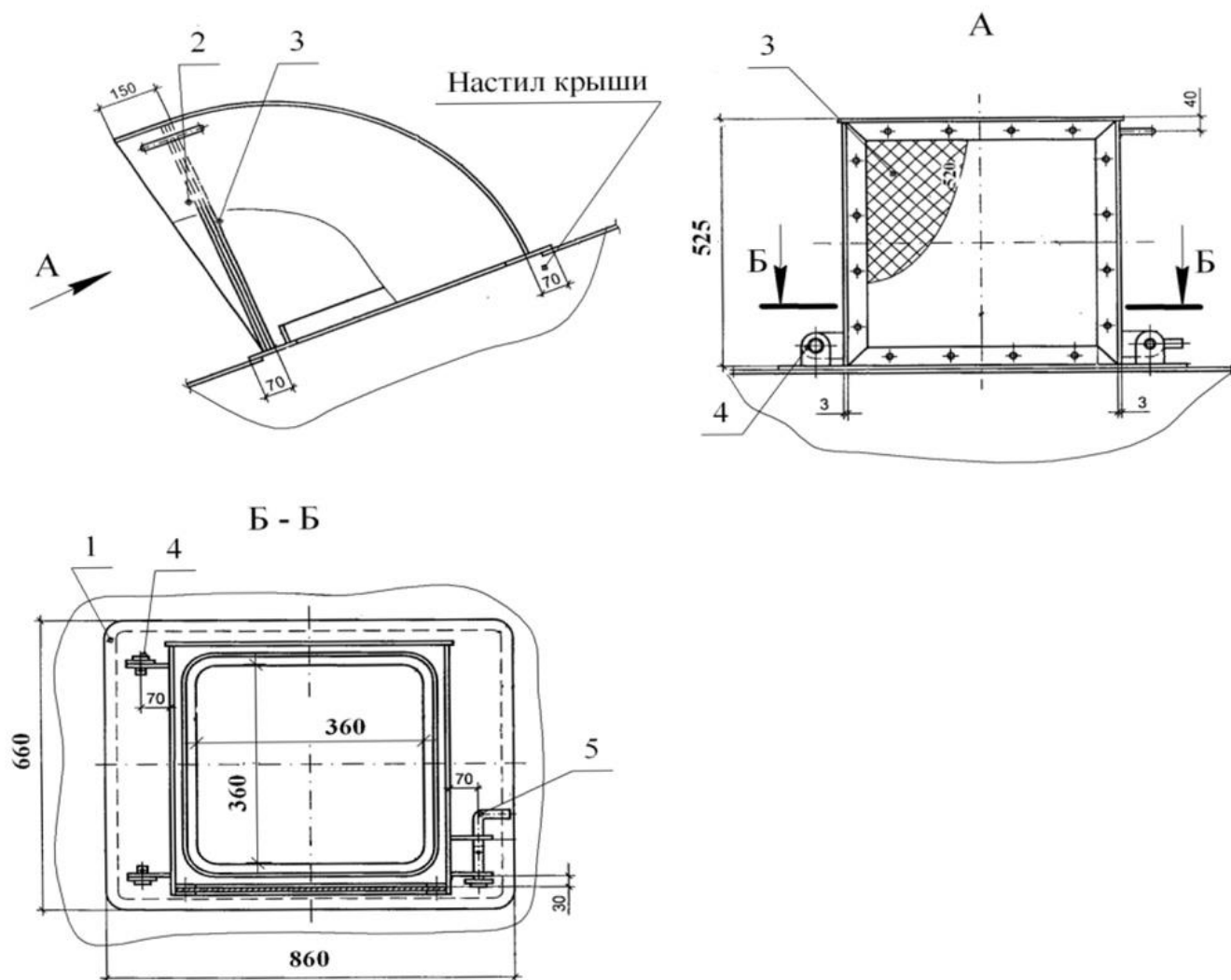
В комплект поставки входят:

патрубок вентиляционный резервуарный периферийный в сборе -1 шт.,

паспорт-1 шт.

## 8. ГАРАНТИИ ИЗГОТОВИТЕЛЯ

Предприятие-изготовитель гарантирует работу изделия в течение 12 месяцев со дня ввода в эксплуатацию при условии соблюдения потребителем правил эксплуатации, но не более 24 месяцев со дня отгрузки с предприятия-изготовителя.



1 – основание патрубка, 2 – откидной кожух, 3 – защитная сетка, 4 – кронштейны поворотно-откидного устройства, 5-фиксатор поворотно-откидного устройства

## ПЗЛ 150 - ПАТРУБОК ЗАМЕРНОГО ЛЮКА



*ОКП 36 8965*

**Патрубок замерного люка ПЗЛ** предназначен для установки замерного люка ЛЗ и вентиляционной трубы на резервуар.

**Патрубок ПЗЛ** является комплектующим изделием резервуаров для хранения нефти, нефтепродуктов и химических жидкостей, устанавливается на вертикальном или горизонтальном резервуаре.

По устойчивости к воздействию климатических факторов внешней среды **патрубки ПЗЛ** изготавливаются в исполнении У и УХЛ, категория размещения 1 по ГОСТ 15150-69.

Пример обозначения при заказе:

**ПЗЛ-150 УХЛ1 ТУ 3689-076-10524112-2004**, где

**ПЗЛ**- патрубок замерного люка;

**150**- условный проход патрубка;

**У1** - климатическое исполнение.

**Пожалуйста, обратите внимание**, в комплекте с патрубком ПЗЛ предлагаем приобрести люк замерный ЛЗ, а также для присоединения вентиляционной трубы Комплект ответных фланцев КОФ.



### ЛЗ. Люк замерный



| Технические характеристики               |                                 |                                       |
|--|---------------------------------|---------------------------------------|
| Наименование параметров                  | Величина показателей            |                                       |
|  | для установки люка<br>замерного | для установки<br>вентиляционной трубы |
| Условный проход DN                       | 150                             | 50                                    |
| Межцентровое расстояние<br>отверстий, мм | 225                             | 110                                   |
| Диаметр отверстий, мм                    | 18                              | 14                                    |
| Количество отверстий, шт                 | 8                               | 4                                     |
| Габаритные размеры,<br>мм, не более      | длина                           | 335                                   |
|  | ширина                          | 260                                   |
|  | высота                          | 180                                   |
| Масса, кг, не более                      | 10,5                            |                                       |



**По вопросам продаж и поддержки обращайтесь:**

Архангельск (8182)63-90-72  
Астана (7172)727-132  
Белгород (4722)40-23-64  
Брянск (4832)59-03-52  
Владивосток (423)249-28-31  
Волгоград (844)278-03-48  
Вологда (8172)26-41-59  
Воронеж (473)204-51-73  
Екатеринбург (343)384-55-89  
Иваново (4932)77-34-06  
Ижевск (3412)26-03-58  
Казань (843)206-01-48  
Калининград (4012)72-03-81  
Калуга (4842)92-23-67  
Кемерово (3842)65-04-62  
Киров (8332)68-02-04

Краснодар (861)203-40-90  
Красноярск (391)204-63-61  
Курск (4712)77-13-04  
Липецк (4742)52-20-81  
Магнитогорск (3519)55-03-13  
Москва (495)268-04-70  
Мурманск (8152)59-64-93  
Набережные Челны (8552)20-53-41  
Нижний Новгород (831)429-08-12  
Новокузнецк (3843)20-46-81  
Новосибирск (383)227-86-73  
Орел (4862)44-53-42  
Оренбург (3532)37-68-04  
Пенза (8412)22-31-16  
Пермь (342)205-81-47  
Ростов-на-Дону (863)308-18-15

Рязань (4912)46-61-64  
Самара (846)206-03-16  
Санкт-Петербург (812)309-46-40  
Саратов (845)249-38-78  
Смоленск (4812)29-41-54  
Сочи (862)225-72-31  
Ставрополь (8652)20-65-13  
Тверь (4822)63-31-35  
Томск (3822)98-41-53  
Тула (4872)74-02-29  
Тюмень (3452)66-21-18  
Ульяновск (8422)24-23-59  
Уфа (347)229-48-12  
Челябинск (351)202-03-61  
Череповец (8202)49-02-64  
Ярославль (4852)69-52-93

**Единый адрес:** [vkz@nt-rt.ru](mailto:vkz@nt-rt.ru) **Веб-сайт:** [www.rzvr.nt-rt.ru](http://www.rzvr.nt-rt.ru)